

СОДЕРЖАНИЕ:

1. Сведения о безопасности и рекомендации по использованию
2. Технические характеристики
3. Внешний вид и комплектация
4. Подготовка к работе
 - 4.1 Зарядка АКБ
 - 4.2 Сборка пылесоса
5. Эксплуатация пылесоса
6. Аксессуары
7. Обслуживание, рекомендации и ограничения
8. Хранение
9. Гарантийные условия

1. СВЕДЕНИЯ О БЕЗОПАСНОСТИ И РЕКОМЕНДАЦИИ ПО ИСПОЛЬЗОВАНИЮ



ВОДА Пылесос VC400 предназначен только для сухой уборки. Не используйте пылесос для уборки воды и любых других жидкостей. Также не следует убирать им влажные и мокрые полы, ковры и иные поверхности. Попадание влаги может стать причиной серьезной поломки устройства. Пылесос предназначен только для домашнего использования или использования в салоне автомобиля. Не используйте пылесос на улице, а также в помещениях с повышенной влажностью.



МУКА Не собирайте пылесосом мелкодисперсные вещества. Например, просыпанную муку, строительную пыль, цемент и т.д. Это приведет к засорению фильтров и повреждению двигателя устройства.



СТЕКЛО Не собирайте пылесосом осколки стекла или иные острые предметы. Это может привести к повреждению фильтров и других частей пылесоса.



НАГРЕВ Не используйте пылесос для сбора горячих, тлеющих или горящих предметов. Подобные действия могут привести к возгоранию. Не подвергайте прибор воздействию открытого огня или высоких температур. При сильном нагреве аккумулятор может выйти из строя. Не закрывайте и не блокируйте вентиляционные отверстия пылесоса во время его работы. Это может привести к перегреву и поломке устройства.

Несмотря на то, что пылесос VC400 чрезвычайно прост в эксплуатации, не оставляйте детей без присмотра при использовании ими устройства. Будьте внимательны: некоторые части пылесоса оснащены вращающимися деталями. Во избежание травмирования не подносите к ним волосы, одежду, лицо и иные части тела. Не используйте пылесос со следами видимых повреждений. Никогда не заряжайте и не пытайтесь эксплуатировать неисправное устройство. В связи с технологическими особенностями процесса литья на пластике изделия возможно наличие разводов и цветовых неоднородностей. Это никаким образом не сказывается на качестве материала, эксплуатационных характеристиках пылесоса и не является дефектом.

2. ТЕХНИЧЕСКИЕ ХАРАКТЕРИСТИКИ БЕСПРОВОДНОГО ПЫЛЕСОСА VC400:

Номинальная потребляемая мощность..... 400Вт

Отсоединяемый аккумулятор.....Li-Ion, 2000mAh 29,6В

Тип встроенного электродвигателяBLDC (бесщеточный постоянного тока)

Количество режимов работы..... 3 (эко, стандарт, турбо)

Статическое давление	7 000Па (экономичный режим)
	14 000Па (стандартный режим)
	25 000Па (турбо режим)

Максимальная мощность всасывания..... 110АВт

Время работы от одного полного заряда аккумулятора	до 50мин (эко)
	до 20мин (стандарт)
	до 8мин (турбо)

Время полного заряда аккумулятора..... ≤3ч

Уровень шума..... ≤81дБ

Объем пылесборника пылесоса..... 0,50л

Тип уборки сухая

Фильтр..... HEPA 10

Размеры.....1172 x 256 x 217мм

Вес пылесоса без навесного оборудования..... 1,5кг

Вес в сборе с удлинительной трубкой и электрощёткой.....2,5кг

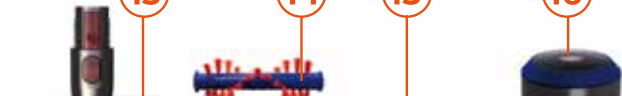
ТЕХНИЧЕСКИЕ ХАРАКТЕРИСТИКИ АДАПТЕРА ПИТАНИЯ:

Диапазон питающих напряжений.....100-240В

Частота питающей сети 50/60Гц

Номинальное выходное напряжение 35В

Максимальный потребляемый ток 0,8А



3. КОМПЛЕКТАЦИЯ

1. Пылесос VC400

2. Контейнер для мусора с установленным циклонным фильтром

3. Аккумуляторная батарея

4. Адаптер питания

5. Удлинительная трубка

6. Моторизированная электрощетка для пола с LED подсветкой

7. Сменный ролик для гладких полов

8. Сменный ролик для ковровых покрытий

9. Щелевая насадка

10. Универсальная насадка с щетиной

11. Фильтр тонкой очистки HEPA (2 шт.)

12. Подвес на стену с комплектом крепежных элементов

13. Моторизированная мини-электрощетка для мебели

14. Сменный ролик для мебели

15. Удлинительный гибкий шланг

16. Дополнительная аккумуляторная батарея

Комплектация VC400PRO

13. Моторизированная мини-электрощетка для мебели

14. Сменный ролик для мебели

15. Удлинительный гибкий шланг

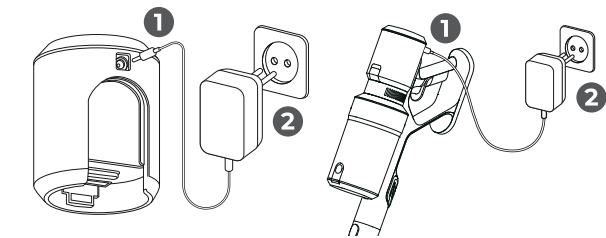
16. Дополнительная аккумуляторная батарея

В целях совершенствования качества продукции производитель оставляет за собой право вносить изменения в технические характеристики, внешний вид и комплектацию изделия без предварительного уведомления.

4. ПОДГОТОВКА К РАБОТЕ

4.1 Зарядка аккумуляторной батареи

Перед использованием прибора полностью зарядите его аккумуляторную батарею. Для этого подключите шнур адаптера питания к разъему аккумуляторной батареи, а затем подключите сам адаптер к электросети. Вы можете заряжать аккумуляторную батарею как в сборе с пылесосом, так и отдельно от него.



Аккумуляторная батарея оснащена тремя светодиодными индикаторами. В процессе зарядки они указывают на уровень заряда аккумуляторной батареи:

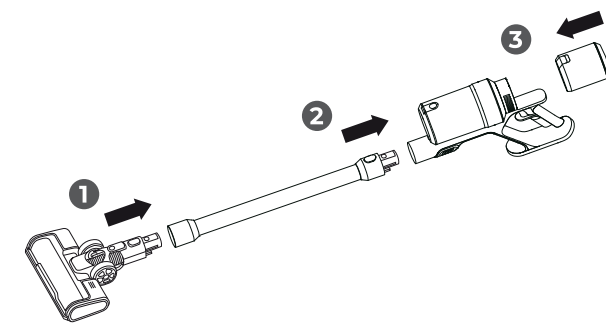
1 горящий индикатор: низкий уровень заряда батареи ≤40%	2 горящих индикатора: средний уровень заряда батареи 40-60%	3 горящих индикатора: полный заряд батареи 60-100%
--	--	---



Пылесос нельзя включить и использовать, пока он подсоединен к электросети для зарядки.

Индикатор, мигающий синим цветом, означает, что идет зарядка батареи. В процессе зарядки мигает тот индикатор, который соответствует текущему уровню заряда батареи. После полной зарядки аккумуляторная батарея автоматически отключится, а 3 горящих синим цветом индикатора будут указывать, что процесс зарядки завершен.

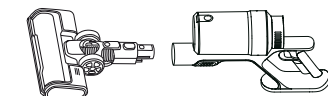
4.2 Сборка пылесоса



1 Аккуратно подсоедините моторизированную электрощетку к соответствующей стороне удлинительной трубки. Задвиньте её до щелчка. Чтобы освободить моторизированную щетку из удлинительной трубки, необходимо нажать на кнопку фиксатора и аккуратно вынуть щетку.

2 Аналогичным образом подсоедините удлинительную трубку к соплу пылесоса.

3 Установите аккумуляторную батарею в направляющие пылесоса и задвиньте её до щелчка. Чтобы снять аккумуляторную батарею, нажмите на кнопку фиксатора и аккуратно сдвиньте батарею вверх. Ваш пылесос готов к работе.



Для уборки не обязательно использовать удлинительную трубку. Вы можете подключить любую насадку, включая моторизированные электрощетки, напрямую к соплу пылесоса.

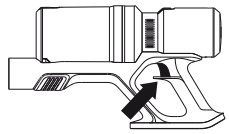
БЕСПРОВОДНОЙ АККУМУЛЯТОРНЫЙ ПЫЛЕСОС VC400



ИНСТРУКЦИЯ ПО ЭКСПЛУАТАЦИИ

Перед использованием внимательно прочитайте правила безопасности и использования

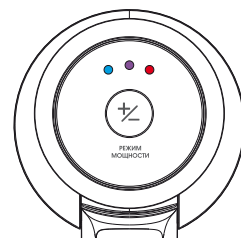
5. ЭКСПЛУАТАЦИЯ ПЫЛЕСОСА



Ваш пылесос оснащен функцией плавного запуска двигателя, что позволяет снизить нагрузку при старте и значительно увеличить ресурс работы устройства. В связи с этим при включении пылесоса присутствует задержка 1,5-2 секунды между нажатием курка и фактическим запуском двигателя. Это нормально и является особенностью работы устройства.

Для включения кратко нажмите на курок. Пылесос включится в режиме минимальной мощности. Повторное нажатие на курок выключит устройство.

Для увеличения мощности всасывания нажмите на кнопку выбора режима, расположенную на торце аккумуляторной батареи. Каждое нажатие будет последовательно переключать режим работы: минимальная мощность → средняя мощность → максимальная мощность. При этом каждому режиму работы соответствует свой цвет индикаторов на аккумуляторной батарее:



Синий – режим минимальной мощности (эко)

Фиолетовый – режим средней мощности (стандарт)

Красный – режим максимальной мощности (турбо)

Электрощетка для пола и мини-электрощетка для мебели оснащены собственными моторами. Вращающиеся внутри щеток ролики позволяют эффективно собирать мусор даже в режиме минимальной мощности.

Для уборки гладких поверхностей режимы повышенной мощности избыточны. Для увеличения времени работы пылесоса мы рекомендуем использовать их при уборке ковров, мягкой мебели или сложных загрязнений.

6. АКСЕССУАРЫ

Моторизированная электрощетка для пола

Электрощетка для пола оснащена встроенным электромотором, вращающим сменный ролик со скоростью до 1500 об/мин. Электрощетку можно подключить как к удлинительной трубке, так и напрямую к соплу пылесоса. Электрощетка для пола снабжена шарнирным механизмом, который позволяет ей менять положение в горизонтальной и вертикальной плоскостях. Электрощетка для пола оснащена LED-подсветкой, которая позволяет комфортно проводить уборку в затемненных местах или при недостаточном освещении. LED-подсветка включается автоматически при запуске пылесоса.

В комплект поставки вашего пылесоса входят 2 ролика для установки в напольную электрощетку.

1. Гладкий мягкий ролик для уборки твердых полов, таких как ламинат, паркет, паркетная доска, плитка и т.д.

2. Ролик с щетиной переменной жесткости для уборки ковров и ковровых покрытий.

Снятие ролика в электрощетке:

- Отсоедините электрощетку от пылесоса или удлинительной трубки.
- Переверните электрощетку роликом вверх.
- Потяните красный рычажок, расположенный на левой стороне электрощетки, и освободите ролик.

Установка ролика:
- Соответствующей стороной вставьте ролик в направляющую на валу, которая находится с правой стороны электрощетки.
- Мягко нажав, зафиксируйте до щелчка крепление ролика в пазу электрощетки.

Универсальная насадка

Универсальная насадка предназначена для очистки гладких поверхностей, мягкой мебели, штор, предметов интерьера, салона автомобиля, бытовой техники и т.д. Универсальная насадка может использоваться как мягкая щетка с щетиной или плоская насадка с узким соплом. Одновременно сметает пыль с предметов и эффективно засасывает ее в сопло пылесоса.

Универсальную насадку можно подключить как к

удлинительной трубке, так и напрямую к соплу пылесоса.

Щелевая насадка

Щелевая насадка предназначена для уборки в труднодоступных местах, углах, складках мебели, в салоне автомобиля.

Щелевую насадку можно подключить как к удлинительной трубке, так и напрямую к соплу пылесоса.

Удлинительная трубка

Удлинительная алюминиевая трубка позволяет удлинить сопло пылесоса для более комфортной работы.

Подключается к соплу пылесоса.

Моторизированная мини-электрощетка для мебели (комплектация VC400PRO)

Мини-электрощетка для мебели оснащена встроенным электромотором, вращающим сменный ролик со скоростью до 2800 об/мин. Мини-электрощетку можно подключить как к удлинительной трубке, так и напрямую к соплу пылесоса.

Снятие ролика в мини-электрощетке:

- Отсоедините мини-электрощетку от пылесоса или удлинительной трубки.
 - Переверните мини-электрощетку роликом вверх
 - Поверните против часовой стрелки пластиковую крышку-держатель на боковой стороне щетки и освободите ролик.
- Установка ролика:
- Соответствующей стороной вставьте ролик в отверстие на боковой стороне электрощетки.
- Установите крышку-держатель и поверните ее по часовой стрелке.

Для открывания/закрывания крышки-держателя используйте плоский предмет, например, монету или широкую плоскую отвертку. Избегайте чрезмерных усилий, не используйте для открывания/закрывания крышки нож или иные острые предметы. Это может привести к повреждению крышки-держателя.

Гибкий шланг (комплектация VC400PRO)

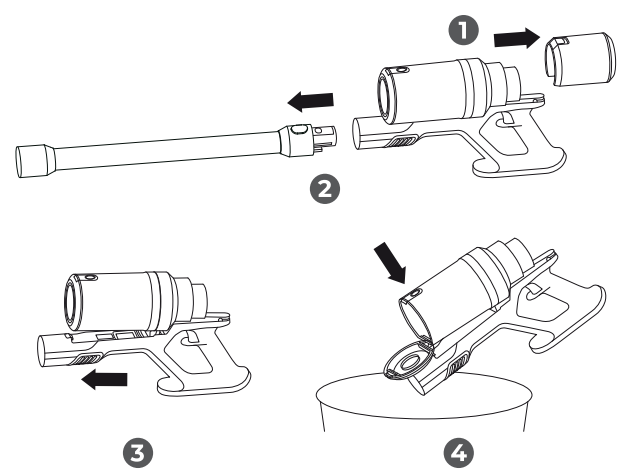
Гибкий шланг позволяет удлинить сопло пылесоса и дает дополнительные степени свободы для уборки в труднодоступных местах.

Подключается к соплу пылесоса.

7. ОБСЛУЖИВАНИЕ УСТРОЙСТВА

Очистка контейнера

Рекомендуется очищать мусорный контейнер после каждой уборки, но не позднее, чем уровень пыли в контейнере достигнет отметки Max.



1 Перед очисткой контейнера отсоедините аккумуляторную батарею, чтобы случайно не включить пылесос в процессе очистки.

2 Отсоедините от пылесоса удлинительную трубку и/или насадку.

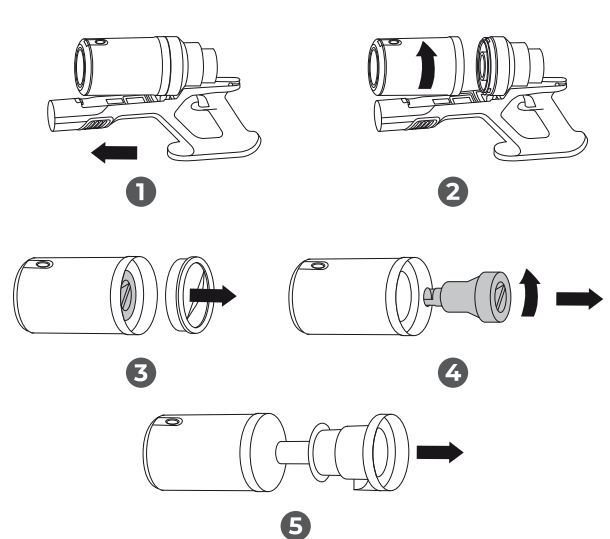
3 Потяните вниз рычаг крепления мусорного контейнера. При этом сам контейнер освободится и приподнимется над корпусом пылесоса.

4 Нажмите кнопку «PUSH», чтобы открыть крышку контейнера. Вытряхните мусор в мусорное ведро. При необходимости протрите контейнер мягкой тканью.

Настоятельно рекомендуется выбрасывать собранный пылесосом мусор только в мусорное ведро. Во избежание засоров не выбрасывайте в унитаз содержимое мусорного контейнера.

Очистка фильтров

В случае необходимости вы можете полностью снять и вымыть как сам мусорный контейнер, так и все фильтры, установленные в нем.



1 Потяните вниз рычаг крепления мусорного контейнера. При этом сам контейнер освободится и приподнимется над корпусом пылесоса.

2 Плотно обхватив контейнер рукой, поверните его против часовой стрелки и снимите с корпуса пылесоса.

3 Аккуратно удалите HEPA-фильтр, потянув за язычок.

4 Поверните против часовой стрелки держатель циклонного фильтра и достаньте его из контейнера.

5 Аккуратно достаньте циклонный фильтр из колбы контейнера.

Установка фильтров, сборка и установка мусорного контейнера осуществляется в обратном порядке.

Следите за тем, чтобы все выступающие части при установке попадали в соответствующие им пазы. Не применяйте чрезмерную силу при сборке устройства.

Мусорный контейнер и все установленные в нем фильтры допускается мыть прохладной проточной водой. После этого их необходимо протереть мягкой безворсовой тканью и тщательно просушить. Не используйте агрессивные и/или абразивные чистящие средства в процессе мытья. Это может привести к повреждению контейнера и фильтров. Не используйте обогревательные приборы для сушки частей пылесоса, не оставляйте контейнер и фильтры под прямыми солнечными лучами или у открытого огня. Это может привести к их повреждению и/или деформации.

Составные части и аксессуары пылесоса не предназначены для мытья в посудомоечной или стиральной машине.

Категорически запрещается мыть пылесос, аккумуляторную батарею, адаптер питания, электрощетку для пола и электрощетку для мебели. А также подвергать их иному воздействию жидкостей, агрессивных или абразивных веществ. Это приведет к серьезным повреждениям устройства.

Категорически запрещается эксплуатировать пылесос с непросушенными фильтрами и контейнером для пыли. Это приведет к попаданию воды в двигатель пылесоса и к выходу устройства из строя.

Обязательно отключайте прибор от электросети и отсоединяйте аккумуляторную батарею от пылесоса при его обслуживании, чтобы избежать поражения электрическим током.

Очистка электрощетки

(аналогично для мини-электрощетки)

Для того, чтобы избежать затруднений в работе электрощетки (мини-электрощетки), необходимо удалить намотавшиеся на ролик посторонние предметы: - Отсоедините сменный ролик (см. пункт «моторизированная электрощетка для пола» и «моторизированная мини-электрощетка для мебели»)

9. ГАРАНТИЙНЫЕ УСЛОВИЯ

Гарантийный срок на аккумуляторные пылесосы InterStep составляет 12 месяцев с момента покупки. В случаях, когда дату покупки установить не удастся, гарантийный срок считается с даты производства устройства.

Настоящая гарантия действительна в том случае, если изделие применялось в соответствии с настоящим руководством по эксплуатации, не подвергалось воздействию влаги, не ремонтировалось, не разбиралось и не было повреждено в результате неправильного обращения с ним.

Гарантия не распространяется на естественный износ узлов и компонентов изделия, таких как аккумуляторные батареи, фильтры, сменные ролики, щетина и подошва щеток и т.д. А также на случаи, когда неисправность вызвана механическими повреждениями, наличием влаги в устройстве или посторонним неквалифицированным вмешательством.

Срок службы изделия, установленный производителем, составляет 2 года при условии, что эксплуатация устройства производилась в строгом соответствии с данным руководством.

- Аккуратно срежьте ножницами намотавшиеся на ролик предметы. Не повредите поверхность ролика и/или его щетину.
- Установите ролик обратно в электрощетку (мини-электрощетку)

Не реже одного раза в месяц проводите полную очистку и обслуживание контейнера, фильтров и щеток пылесоса. В процессе работы циклонный фильтр и фильтр тонкой очистки забиваются пылью, а на ролики в электрощетках наматываются волосы, нитки и прочие подобные предметы. Это может привести к ухудшению эксплуатационных свойств пылесоса: падению мощности, затруднению работы и остановке электрощеток. Регулярная очистка устройства поможет избежать подобных проблем. В комплект вашего пылесоса входят 2 фильтра тонкой очистки. Используйте их поочередно: установите новый сухой фильтр взамен вымытого. Это позволит значительно снизить время простоя на обслуживание.

8. ХРАНЕНИЕ

Для удобства хранения в комплект поставки пылесоса входит устройство для крепления на стену. Зафиксируйте его на стене при помощи саморезов или стикеров, входящих в комплект, и используйте в качестве подвеса для пылесоса. Хранить пылесос можно в разобранном виде в комплектной коробке.

1. Не оставляйте без присмотра батарею на зарядке.
2. Перед длительным хранением обязательно зарядите аккумуляторную батарею до среднего уровня (2 горящих индикатора).

3. Избегайте хранения аккумуляторной батареи при отрицательных температурах. Это приведет к снижению емкости и сокращению срока службы батареи.