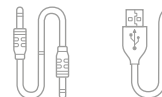




КОМПЛЕКТАЦИЯ



Акустическая система SBS-410



AUX кабель



Кабель micro USB



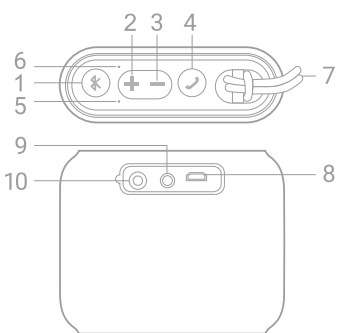
Руководство пользователя



Шнурок для переноски

СПЕЦИФИКАЦИИ

Bluetooth	Версия	Bluetooth 5.0
	Дистанция	до 10 м
	Профили	HSP, HFP, A2DP
Аудио система	Звуковая мощность	5W
	Частотный диапазон	20Hz-20kHz
	Чувствительность	85 dB
	Сопротивление	16Ω
Время работы	Режим работы	Bluetooth/AUX/TWS
	Время проигрывания	до 10 часов
	Время полного заряда	2 часа
Встроенный аккумулятор	Тип	Li-ion, 3.7V
	Разъем заряда	microUSB 5B/1A
	Емкость	600mAh
Габариты	Размеры	96×35×76 мм
	Вес	170 г



1. Клавиша смены режимов
2. Короткое нажатие – громкость (громче)/ длительное нажатие – следующий трек
3. Короткое нажатие – громкость (тише)/ длительное нажатие – предыдущий трек.
4. Короткое нажатие – воспроизведение/ пауза/ответ на вызов/ завершение зарядного устройства. Двойное нажатие – набор последнего в списке номера.
5. Микрофон.
6. Индикатор режима работы
7. Шнурок
8. Micro USB IN вход для зарядки колонки.
9. AUX проводное подключение.
10. Клавиша включения/ выключения колонки.

ХАРАКТЕРИСТИКИ

- Компактный размер
- Bluetooth 5.0 совместим с большинством устройств с поддержкой Bluetooth.
- Встроенный микрофон поддерживает громкую связь и голосовые чаты.
- Автоматическое отключение питания аккумулятора.
- Корпус из ABS пластика.
- TWS (true wireless stereo) – режим, при котором два одинаковых спикера объединяются в группу для одновременного проигрывания композиции
- До 10 часов непрерывного прослушивания без подзарядки
- 3.5 мм аудио-вход для подключения любого источника звука
- Функция Hands-free

ФУНКЦИИ ИНТЕРФЕЙСА

1. Перед первым включением полностью зарядите встроенный аккумулятор. Вставьте micro USB кабель в разъем 8 и подключите к USB порту компьютера или зарядного устройства. Полный заряд зарядного устройства. Параметры входного напряжения не должны превышать DC 5V 1A.

2. Для включения портативной колонки нажмите и удерживайте клавишу 10 в течение 3 секунд. Световой индикатор 6 загорится синим цветом, и вы услышите звуковое сопровождение.

3. Включите режим поиска Bluetooth кратковременным нажатием на клавишу 1. Световой индикатор 6 интенсивно мигает синим цветом. В настройках найдите SBS-410. Успешное сопряжение сопровождается звуковым сигналом. Индикатор 6 перестанет мигать и будет гореть постоянно. Максимальная дистанция 10 метров. Для отключения режима Bluetooth, нажмите клавишу 1.

4. Для подключения SBS-410 и устройств (смартфоны, плееры, планшеты, компьютеры) используйте AUX кабель. Вход 9. Подключение сопровождается звуковым сигналом.

5. В режиме Bluetooth, при поступлении вызова, коротко нажмите клавишу 4 для ответа на входящий вызов, затем нажмите кнопку 4 еще раз, чтобы повесить трубку. Дважды нажмите клавишу 4, чтобы перезвонить.

6. TWS (true wireless stereo) – режим, при котором два одинаковых спикера объединяются в группу для одновременного проигрывания композиции. Для этого включите две одинаковые колонки, одновременно нажмите клавишу 10 на обеих колонках и подождите несколько секунд. При удачном сопряжении

услышите звуковое сопровождение. При этом на левом канале индикатор равномерно загорится синим цветом, на правом оранжевым. Затем найдите SBS-410 в списке поиска Bluetooth на вашем устройстве и подключитесь. Обе колонки будут играть одновременно. Важно! Для использования функции TWS колонки, SBS-410 не должно быть в списке уже сопряженных устройств Bluetooth на вашем смартфоне.

Для отключения TWS соединения, кратко-временно нажмите клавишу 10 на любой из колонок.

7. Для выключения портативной колонки нажмите и удерживайте клавишу 10. Световой индикатор 6 перестанет гореть.

8. Во время заряда индикатор 6 горит красным светом. При полном заряде индикатор погаснет.

О низком заряде батареи, колонка проинформирует звуковым сигналом.

УСТРАНЕНИЕ НЕИСПРАВНОСТЕЙ

1. При неудачной попытке сопряжения выключите устройство, снова включите и установите Bluetooth подключение еще раз. Для сопряжения пароль не используется или «0000»
2. После первого успешного сопряжения SBS-410 будет сохранена и будет соединяться автоматически.

3. Если отсутствует звук из динамиков, проверьте уровень громкости. Он может быть нулевым.

Наличие незначительного шума в паузах воспроизведения не является конструктивным дефектом, а определяется заводскими предустановками системы динамического шумоподавления.

ИНФОРМАЦИЯ ПО ТЕХНИКЕ БЕЗОПАСНОСТИ

Внимательно прочтите инструкцию и следуйте ее указаниям. Устройство не является водо- непроницаемым. Не подвержайте устройству и дополнительные принадлежности воздействию воды или влаги. Если в устройство попала вода, немедленно прекратите использование и выключите устройство, чтобы избежать угрозы повреждения устройства или получения электрического удара. Не подвержайте устройству воздействию прямых солнечных лучей или других источников тепла. Не храните устройство и дополнительные принадлежности вблизи источников тепла. Это может вызвать перегрев и привести к неисправности устройства. Вскрытие и ремонт устройства должны осуществляться только в сервисном

центре или производителем. Отключайте устройство от розетки, если не собираетесь использовать его в течение длительного периода времени. Отключайте устройство от розетки во время грозы.

ВНИМАНИЕ: при неправильном обращении батарея может служить источником повышенной опасности!

ИНФОРМАЦИЯ О ГАРАНТИИ

Срок гарантии на устройство составляет 12 месяцев с момента продажи. Срок службы 2 года. За гарантийным обслуживанием Вы можете обратиться к продавцу или организации принимающей претензии от покупателей на территории РФ: ООО «Торговый дом «Интер-Степ», 194223 Россия, Санкт-Петербург, ул. Курчатова, д.10, к. 51, офис 19, +7 812 677 56 01

Гарантия не распространяется на неисправности, вызванные следующими причинами: наличие химических и механических повреждений (включая случайные повреждения, причинённые клиентом). Повреждения соединительных шнуров и колодок. Умышленные и ошибочные действия владельца (небрежное хранение и транспортировка, эксплуатация изделия с нарушением правил и требования безопасности). Действий непреодолимой силы (пожар, затопления, молния). Попадания внутрь изделия жидкости и других посторонних предметов любого происхождения (в том числе насекомых и грызунов). Дефектов системы, с

которой данное изделие использовалось. Наличие следов постороннего вмешательства (ремонт, наладка и т.д.).

Подлежит обязательной сертификации.

Комплект поставки: Акустическая система SBS-410, руководство пользователя, AUX кабель, micro USB кабель, шнурок для переноски

Производитель оставляет за собой право, без предварительного уведомления, менять технические характеристики, внешний вид и комплектацию устройства. Актуальная информация доступна на сайте inter-step.ru