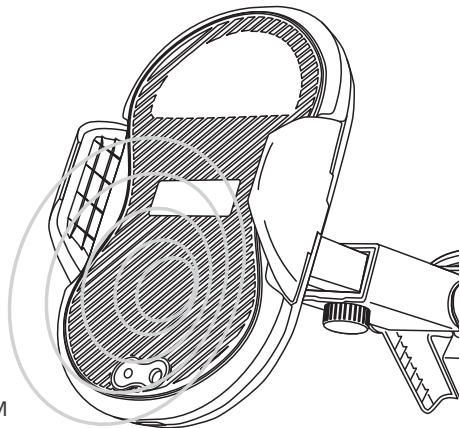




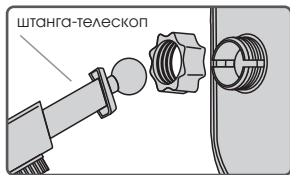
АВТОМОБИЛЬНЫЙ ДЕРЖАТЕЛЬ

с оптическим датчиком
приближения
и Qi-быстрым беспроводным
зарядным устройством



Руководство пользователя

1. Обзор продукта



угол поворота штанги 270°

силиконовая присоска
фиксатор присоски



угол вращения корзины держателя 360°

силиконовое покрытие

Qi-быстрое беспроводное зарядное устройство

инфракрасный сенсор

microUSB-порт

фиксатор штанги

сенсорная кнопка открытия створок держателя

LED-индикатор

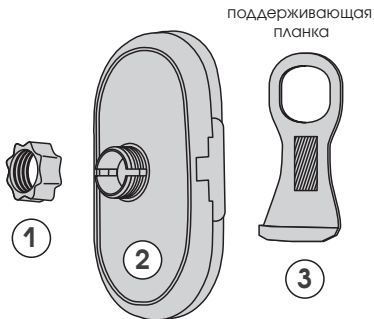


microUSB-кабель

2. Состав комплекта

1. гайка фиксации держателя	1 шт.
2. корзина держателя	1 шт.
3. поддерживающая планка	1 шт.
4. крепление на лобовое стекло	1 шт.
5. крепление на вентиляционную решетку	1 шт.
6. дата-кабель USB – microUSB	1 шт.
7. руководство пользователя	1 шт.

3. Подготовка держателя к использованию



Порядок действий:

3.1. Подключите держатель к кабелю зарядного устройства, поднесите телефон, дождитесь раскрытия держателя, поместите телефон в держатель так, чтобы низ телефона полностью закрывал датчики на держателе. Убедитесь, что стартовала беспроводная зарядка

3.2. Не вынимая телефон из держателя, отсоедините кабель зарядного устройства от держателя

3.3. Открутите гайку и снимите планку с держателя

- 3.4. Снимите защитный слой со скотча на планке
- 3.5. Верните планку на резьбу держателя скотчем к задней поверхности держателя, убедитесь, что поддерживающаяся часть планки проходит под нижней кромкой телефона и не закрывает зарядный разъем держателя
- 3.6. Прижмите планку к держателю в месте расположения скотча
- 3.7. Накиньте гайку на резьбу держателя, в зависимости от выбранного варианта установки выберите соответствующее крепление для фиксации на стекле или решетке радиатора
- 3.8. Подкрутите гайку, контролируя усилие (гайка не затягивает планку, планка будет иметь люфт под гайкой)
- 3.9. Зафиксируйте держатель на стекле/торпеде или решетке воздухозаборника, отрегулируйте направление держателя «на вас» – теперь можно затянуть гайку держателя до момента, когда держатель надежно держит смартфон в заданном направлении
- 3.10. Убедитесь в надежности фиксации всех компонентов, подсоедините кабель от зарядного устройства к держателю. Сенсор освобождения телефона находится снизу на левой боковой грани держателя, поддерживайте смартфон в момент его освобождения

Примечание:

Мы рекомендуем использовать с держателем автомобильное зарядное устройство с поддержкой функции Quick Charge 2.0/3.0 для обеспечения максимально быстрого заряда

4. Предостережения

Необходимо ознакомиться перед началом использования!

- 4.1. Люди с кардиостимулятором перед использованием данного устройства должны проконсультироваться с лечащим врачом. В целях безопасности, необходимо устанавливать держатель на расстоянии 50 см от кардиостимулятора; возможно влияние электромагнитных волн на работу кардиостимулятора
- 4.2. Не допускайте попадания влаги на устройство!
- 4.3. Используйте устройство при температуре от -30°C до $+60^{\circ}\text{C}$
- 4.4. Не разбирайте и не ремонтируйте устройство самостоятельно!
- 4.5. Запрещается класть на устройство магнитные карты, флешкарты
- 4.6. Содержите устройство в чистоте
- 4.7. Не позволяйте пользоваться устройством детям!
- 4.8. Используйте беспроводные устройства, совместимые с Qi-технологией для подключения к зарядке

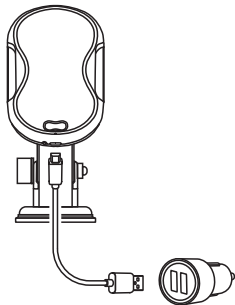
5. Технология и принцип работы ЗУ

Зарядное устройство предназначено для заряда iPhone 8/8 Plus/X/Xs/Xs Max, LG G6 Plus/V30/V30+, Xiaomi Mi8/ и др. мобильных устройств с поддержкой стандарта Qi
Функция быстрого заряда предназначена для Galaxy Note 9/S9/S9+/S8/S8+/S8 Active/S7/S7 edge/S6 edge/Duos/Plus, Sony Xperia XZ2 и др.

Смартфон должен поддерживать технологию Qi – иметь встроенный или установленный дополнительно ресивер

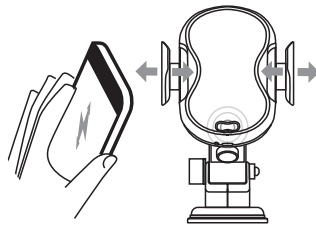


Автомобильный держатель оснащен оптическим датчиком приближения. (Инфракрасная индукция)



НАЧАЛО РАБОТЫ

Подключите держатель к зарядному устройству (приобретается отдельно) при помощи microUSB-кабеля (в комплекте); включение зеленого светодиода проинформирует о готовности устройства к работе



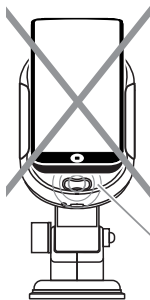
Поднесите смартфон к держателю – сработает оптический датчик – створки раздвинутся. Как только вы поместите телефон в держатель – створки сомкнутся и начнется заряд. Убедитесь в том, что смартфон, помещенный в держатель, закрывает собой датчик приближения – иначе возможно падение смартфона из-за раскрытия створок держателя при попадании в зону работы датчика посторонних предметов. Будьте аккуратны при установке смартфона в держатель: придерживайте смартфон до завершения фиксации смартфона створками!

**правильная установка
смартфона в держатель**

**неправильная установка
смартфона в держатель**



инфракрасный
сенсор закрыт



инфракрасный
сенсор открыт

Примечание:

Держатель оборудован функцией **быстрого** беспроводного заряда. Для активации данной функции необходимо подключить к устройству автомобильное зарядное устройство с функцией Quick Charge 2.0/3.0

ВНИМАНИЕ! Держатель предотвращает перезаряд смартфона в режиме ожидания после полного заряда аккумулятора устройства. Держатель предотвращает перегрев смартфона в режиме заряда

6. Спецификации

модель	IS-HD-QIHLGB10W-000B210, IS-HD-QIHLGB10W-000B201
материал	ABS-пластик + силиконовая присоска + силиконовая площадка
вход	5 V/2 A или 9 V/1.67 A
выход	5 W/7.5 W/10 W
дистанция заряда	5 mm
эффективность заряда	≥73%
рабочая частота	110-205 KHz
вес	220 g
штанга-удлинитель	105 mm
автоматическая регулировка ширины	70 – 95 mm, (для смартфонов 5.5 – 7.5")
цвет	темно-серый, черный

7. Гарантия

Подлежит обязательной сертификации. Срок гарантии – 12 месяцев с момента продажи. Срок службы – 24 месяца с момента продажи. Месяц и год производства – последние 6 цифр серийного номера на автомобильном держателе



TP TC 020/2011